

1ª PARTE
LEIS E DECRETOS

Sem alteração.

2ª PARTE
ATOS ADMINISTRATIVOS
COMANDANTE DO EXÉRCITO

PORTARIA Nº 1.308, DE 22 DE SETEMBRO DE 2015.

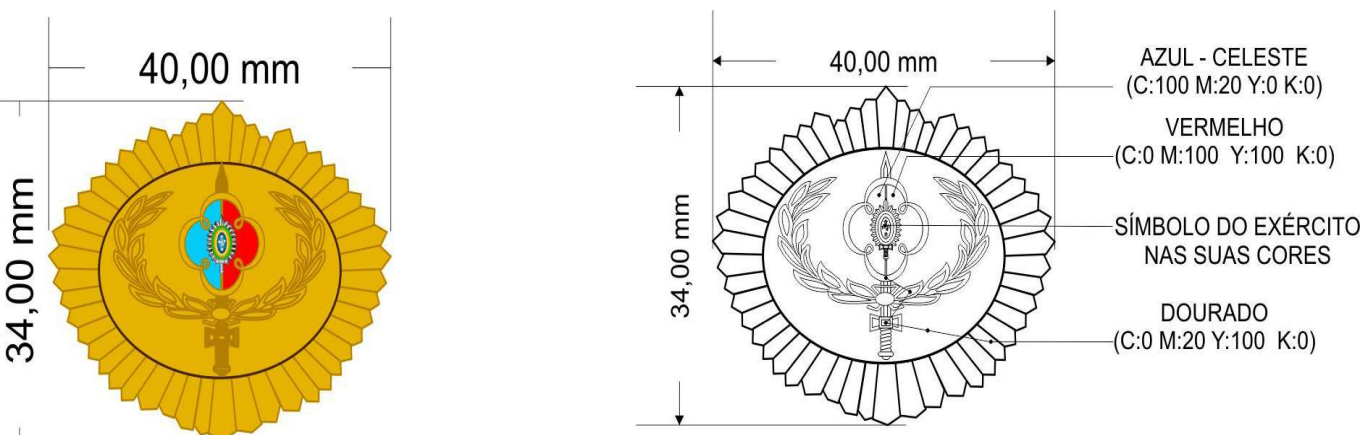
Aprova o distintivo de Adjunto de Comando.

O **COMANDANTE DO EXÉRCITO**, no uso da competência que lhe conferem o art. 4º - da Lei Complementar nº-97, de 9 de junho de 1999, alterada pela Lei Complementar nº 136, de 25 de agosto de 2010, e o inciso XIV do art. 20 da Estrutura Regimental do Comando do Exército, aprovada pelo Decreto nº 5.751, de 12 de abril de 2006 e a Portaria nº-103-EME, de 22 de maio de 2015, de acordo com o que propõe a Secretaria-Geral do Exército, ouvido o Estado-Maior do Exército, resolve:

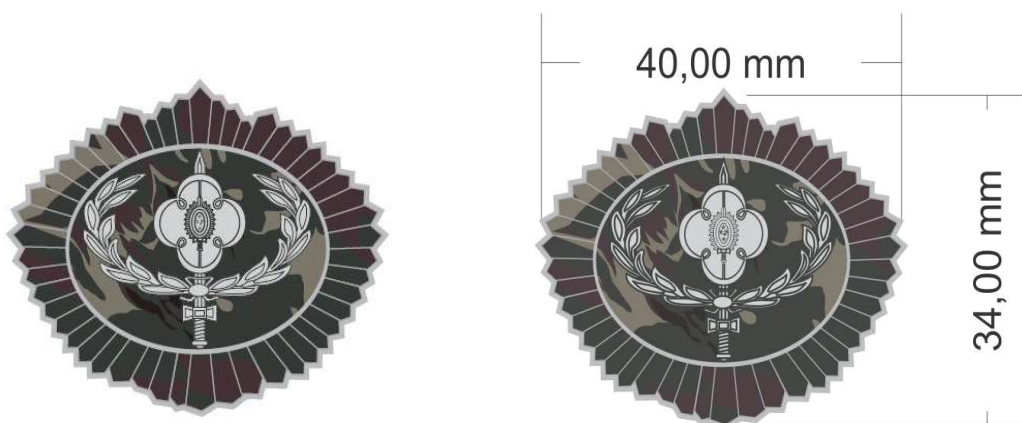
Art. 1º Aprovar o distintivo de Adjunto de Comando, destinado à praça exclusivamente no desempenho da função inerente ao cargo de Adjunto de Comando.

Art. 2º O distintivo de Adjunto de Comando compõe-se de uma elipse, circundada por um resplendor de lâminas de espadas, carregado de uma quaderna, tudo em ouro. A quaderna apresenta em seu interior dois campos, um em azul-celeste, à direita, e outro em vermelho, à esquerda, em esmalte, e ao centro, sobreposto, o símbolo do Exército nas suas cores. Envolvendo este conjunto, uma coroa de louro, também em ouro, representativa da distinção conferida ao militar especialmente selecionado para desempenhar a função inerente ao cargo de Adjunto de Comando. Sustendo tudo, uma espada, em ouro, representativa de comando.

I - Distintivo metálico



II - Distintivo plastificado



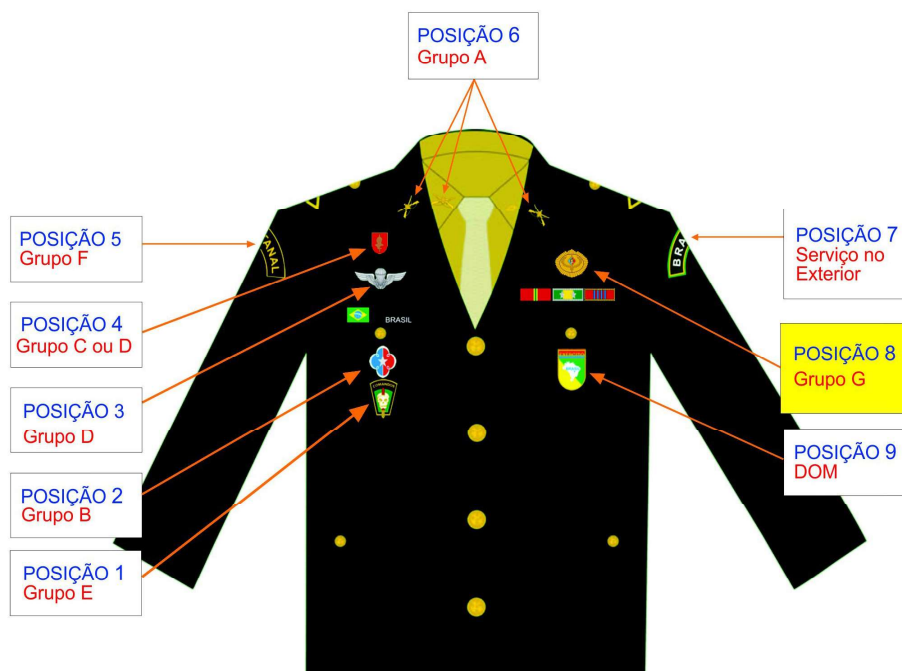
Parágrafo único. O distintivo de Adjunto de Comando é usado de acordo com as seguintes prescrições:

I - na posição dos distintivos do Grupo G, na túnica dos uniformes: 2º; 3º-A, 3º-B e 3º-D; e nos 4º uniformes.

II - as praças que estiverem exercendo as funções inerentes ao cargo de Adjunto de Comando deverão, obrigatoriamente, utilizar o respectivo distintivo.

III - só é permitido o uso de 1 (um) distintivo desse grupo.

IV - é vedado o uso de distintivo deste grupo, quando estiver previsto o uso de medalhas.





Art. 3º Estabelecer que esta portaria entre em vigor na data de sua publicação.

PORTARIA Nº 1.309, DE 22 DE SETEMBRO DE 2015.

Aprova o alamar de Adjunto de Comando.

O COMANDANTE DO EXÉRCITO, no uso da competência que lhe conferem o art. 4º - da Lei Complementar nº-97, de 9 de junho de 1999, alterada pela Lei Complementar nº 136, de 25 de agosto de 2010, e o inciso XIV do art. 20 da Estrutura Regimental do Comando do Exército, aprovada pelo Decreto nº 5.751, de 12 de abril de 2006 e a Portaria nº-103-EME, de 22 de maio de 2015, de acordo com o que propõe a Secretaria-Geral do Exército, ouvido o Estado-Maior do Exército, resolve:

Art. 1º Aprovar o alamar destinado à praça exclusivamente no desempenho da função inerente ao cargo de Adjunto de Comando.

Art. 2º A praça no desempenho da função inerente ao cargo de Adjunto de Comando usará o alamar, conforme abaixo especificado:

I - alamar, tamanho reduzido, constituído de cinco cordões simples, sendo três nas cores azul-celeste, alternados com dois nas cores vermelha;

II - possui, no lado de dentro da parte superior, um colchete para aplicação ao ombro;

III - colocado preso ao ombro esquerdo;

III - utilizado com os seguintes uniformes: 2º, 3º A, 3º B1, 3º B2, 3º D1, 3º D2 e 3º D3.

Art. 3º Estabelecer que esta portaria entre em vigor na data de sua publicação.